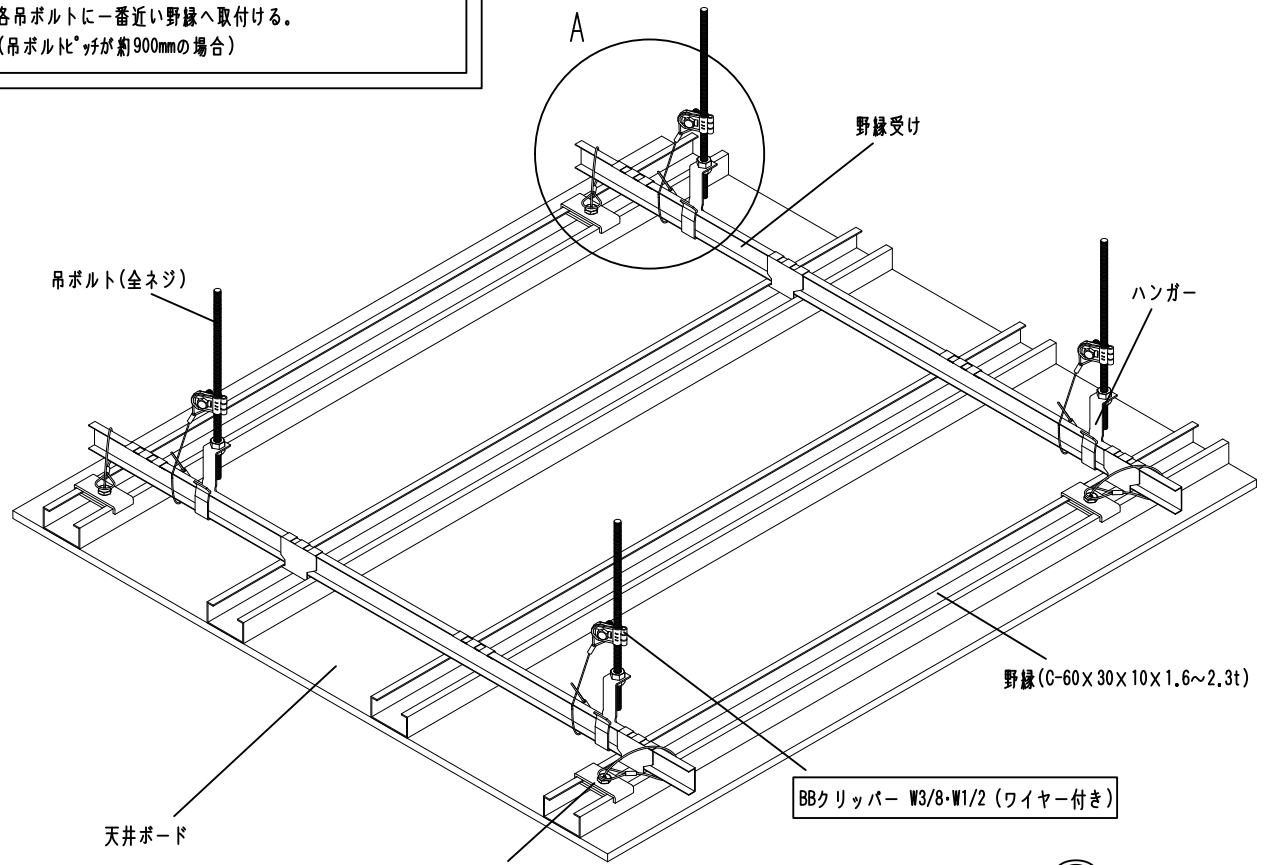


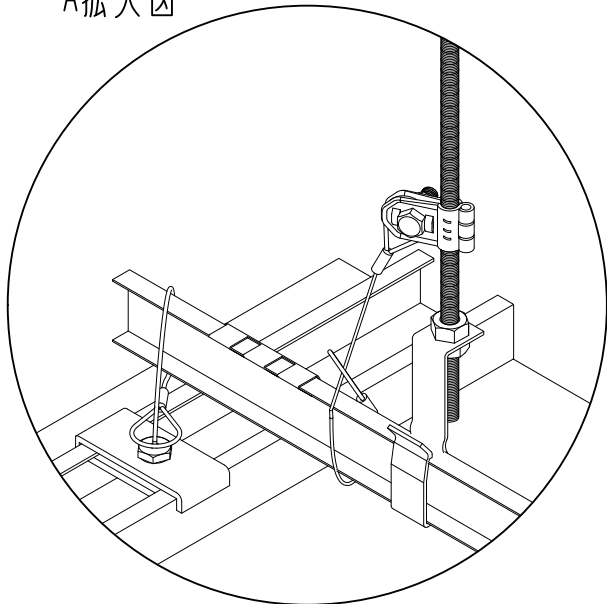
約900mm

約900mm

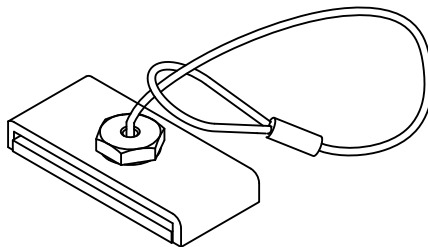
・天井重量の勾配が0度から20度まで、かつ天井重量が20kg/m²までの場合、BBカチットワイヤ-(C6030用)を天井を吊っている各吊ボルトに一番近い野縁へ取付ける。
(吊ボルトピッチが約900mmの場合)



A拡大図

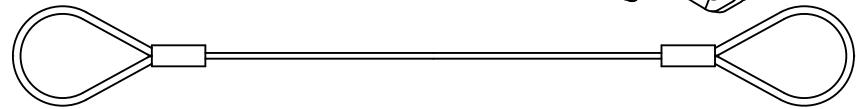
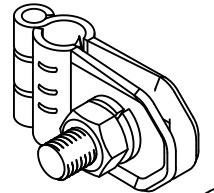


BBカチットワイヤ-(C6030用) (C鋼60×30×10×1.6~2.3t用)
※ 推奨最大使用荷重: 20 kg/m²



BBカチットワイヤ-(C6030用)

BBクリッパー W3/8・W1/2 (ワイヤー付き)
※ 推奨最大使用荷重: 20 kg/m²



承認 鈴木 21/10/05	検閲	検印	図面名称 天井落下防止金具取付イメージ図(BBカチットワイヤ-(C6030用)・BBクリッパ [®] -W3/8・W1/2)	
検印 五味 21/10/05	設計	検印 齋藤 21/10/05		REV. NO.
図番				尺度



日栄インテック株式会社